

RDT 405, 410: sterownik elektroniczny flexotron400 do prostych zastosowań

Zwiększenie efektywności energetycznej

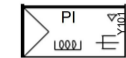
Opcje sterowania odzyskiwaniem energii i trybem obniżonego zużycia/wyłączenia w zależności od rodzaju programu zegara.

Funkcje

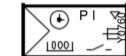
- Pięć różnych modeli sterowania dla każdego urządzenia, do pomiaru temperatury, ciśnienia, CO₂, nawiewanego powietrza, ogrzewania
- Łatwa obsługa za pomocą dużego, podświetlanego wyświetlacza LCD i pokrętki
- Szybkie uruchomienie dzięki prostej koncepcji obsługi
- Program tygodniowy (w zależności od opcji)
- Ustawienie zewnętrzne



RDT4**F*01



RDT405F201



RDT410F*01

Dane techniczne

Zasilanie		
	Zasilanie	24 V~, ±15%, 50...60 Hz (RDT4**F201 230 V~, +10%/-15% 50...60 Hz (RDT4**F301)
RDT 405	Pobór mocy	4VA, 2W
RDT 410	Pobór mocy	7,5 VA, 5 W
	Prąd rozruchowy	Urządzenia 16 A (2 ms) 24 V~ Urządzenia 23 A (2 ms) 230 V~
Parametry		
	Charakterystyka sterowania	P/PI
	Pasma P Xp	0...99 K
	Czas integralny regulatora	0...990 s
Zakresy ustawień i pomiarów		
RDT 405	Zakres pomiaru, temperatura	-20...60, 20...100, 60...140 °C
RDT 410	Zakres pomiaru, temperatura	5...80, -30...50 °C
	Wejście dla nastawy zewnętrznej	0...40 °C
	Wilgotność	0...100% wilgotności względnej
	Wilgotność	0...100% wilgotności względnej
	CO ₂	10...9900 ppm dla 100% sygnału
Warunki otoczenia		
	Dopuszczalna temperatura otoczenia	0...50 °C
	Dopuszczalna wilgotność otoczenia	5...95% wilgotności względnej bez kondensacji
	Temperatura przechowywania i transportu	-20...70 °C
Wejścia/wyjścia		
	Wejścia uniwersalne	Ni1000 (DIN 43760)
	Wejścia cyfrowe	Styki bezpotencjałowe
	Wejścia analogowe	Ni1000 (DIN 43760) dla nastawy temperatury
	Wyjścia analogowe	0...10 V, 2 mA, chronione przed zwarciami
	Wyjścia cyfrowe	RDT410F201: Triak 2×24V~, 0.3A 1×230V~, 5A RDT410F301: Triak 2 × 24 V~, 0.16 A 1×230V~, 5A
Konstrukcja		
	Wymiary Sz. x Wys. x Gł.	123 × 99 × 64 mm
	Zaciski śrubowe	Dla kabli elektrycznych do 1,5 mm ²



Zamocowanie	Panelowa szyna ścienna, cylindryczna
Materiał obudowy	PC+ABS

Normy i dyrektywy

	Typ ochrony ¹⁾	IP20 (EN 60529)
	Klasa ochrony	II (tylko RDT410F301)
Zgodność CE zgodnie z	Dyrektywą EMC 2014/30/UE	EN 61000-6-1, EN61000-6-3

Przegląd typów

Typ	Wejścia analogowe	Wejścia cyfrowe	Wejścia uniwersalne	Wyjścia analogowe	Wyjścia cyfrowe	Wejścia dla nastawy zewnętrznej tygodniowej	Przełącznik pracy	Ciężar tygodniowej
RDT405F201	1	1	1	2	0	1	-	0,2 kg
RDT410F201	2	2	1	2	3	1	•	0,3 kg
RDT410F301	2	2	1	2	3	1	•	0,45 kg

A Przełącznik pracy tygodniowej: tylko RDT410F*01 (liczba poleceń przełączania: 8)

Akcesoria

Typ	Opis
XYE460F001	Obudowa demonstracyjna flexotron400
0460240001	Listwy zaciskowe wtykowe flexotron400/800
0460240010	Zestaw do montażu w szafce dla flexotron400
EGT388F102	Zewnętrzny regulator wartości zadanej, jednostka sterująca w pomieszczeniu z potencjometrem i czujnikiem temperatury

Opis działania

Urządzenia Flexotron400 to cyfrowe, wstępnie skonfigurowane sterowniki do systemów wentylacyjnych, wykorzystywane w automatyce budynków.

Urządzenia mają pięć gotowych zastosowań i są obsługiwane za pomocą pokrętki. Wyświetlacz nie wykorzystuje żadnego języka, używa jedynie symboli do wyświetlania poszczególnych stanów operacyjnych i ich wartości.

Wyświetlacz jest podświetlany - podświetlenie jest włączane, gdy używane jest pokrętko obsługi.

Urządzenia flexotron400 są dostępne jako różne modele: RDT405 z 5 wejściami/wyjściami i RDT410 z 10 wejściami/wyjściami, przy czym te ostatnie występują w opcjach z zasilaniem 24 V~ lub 230 V~.

Przeznaczenie

Produkt może być wykorzystywany wyłącznie do celów określonych przez producenta, zgodnie z opisem w punkcie „Opis działania”.

Należy również przestrzegać wszystkich powiązanych przepisów dotyczących produktu. Przeprowadzanie jakichkolwiek zmian lub przeróbek produktu jest niedozwolone.

Uwagi techniczne

3-punktowa aktywacja zaworów:

- W modelu RDT410F301 do aktywacji siłowników należy używać przełączników sprzęgających.
- W przypadku siłowników i urządzeń o napięciu 24 V~, zacisk LS (24 V) RDT jest podłączony do zacisku MM (masa w urządzeniach SAUTER) siłowników. Jeśli w systemie podłączone są dodatkowe komponenty, należy upewnić się, że uniknięto zwarcia doziemnych. W razie potrzeby przełączniki sprzęgające mogą służyć do aktywacji siłowników.
- W przypadku siłowników o napięciu 24 V=, do aktywacji siłowników należy użyć przełączników sprzęgających.

Podłączenie uziemienia dla wejść i wyjść analogowych oraz wejść uniwersalnych należy wykonać zgodnie ze schematem i oddzielnie, aby uniknąć błędów pomiarowych.

Konfiguracja i ustawienie parametrów

Konfiguracja i ustawienie parametrów urządzenia są wykonywane za pomocą zintegrowanego wyświetlacza i pokrętki.

Prawa dostępu

Urządzenia mają różne prawa dostępu, które można aktywować za pomocą pokrętki. Wszystkie urządzenia mają menu konfiguracji, a RDT410 ma dodatkowe menu dla programu czasowego. Dostęp do odpowiednich menu można uzyskać, naciskając pokrętko przez 10 lub 3 sekundy.

¹⁾ Kiedy jest zainstalowana

Nastawa zewnętrzna

Opcję EGT338F102 można wykorzystać do zdefiniowania zewnętrznego punktu nastawy 12...28 °C. Ten sygnał jest aktywowany w menu konfiguracji.

Alarmy

W przypadku wystąpienia alarmu w urządzeniu RDT410, odpowiedni symbol miga na wyświetlaczu. Mogą być wyświetlane cztery różne alarmy: ochrona przed zamarzaniem, przegrzanie, komunikat o pracy wentylatora i błąd czujnika.

Program czasowy

Obie opcje modelu RDT410 są wyposażone w tygodniowy przełącznik czasowy. Łącznie dostępne są cztery przedziały ustawień, które można przypisać do poszczególnych dni roboczych lub do wszystkich dni tygodnia.

Aktywacja zaworów

W modelu RDT410, zawory mogą być obsługiwane w zakresie 0...10 V lub alternatywnie za pomocą aktywacji 3-punktowej. Gdy używany jest siłownik 3-punktowy, nie można używać wyjścia alarmu.

W modelu RDT405 możliwy jest tylko wariant 0...10 V.

Wejście uniwersalne dla RDT410

Istnieją cztery różne opcje ustawień dla wejścia uniwersalnego UI1: ochrona przed zamarzaniem przez wyjście analogowe AO1, ochrona przed zamarzaniem przez wyjście analogowe AO2, wyłącznik krańcowy temperatury lub wejście nieprzypisane.

Przegląd modeli sterowania

Sterowniki flexotron400 mają następujące modele sterowania:

RDT405:

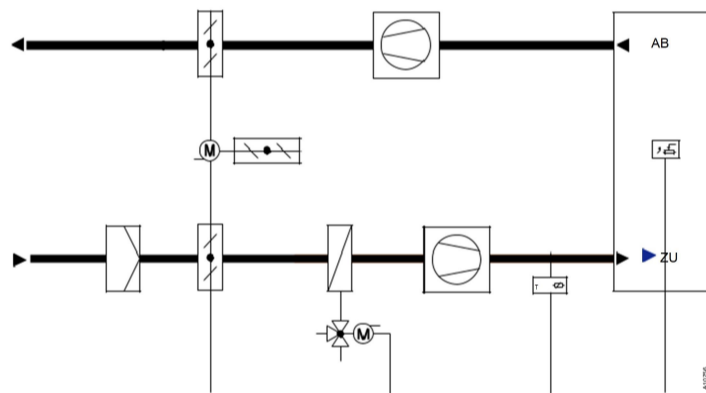
- Sterowanie temperaturą
- Sterowanie CO2
- Sterowanie uniwersalne, np. wilgotnością
- Sterowanie ciśnieniem
- Sterowanie ciśnieniem na podstawie

temperatury zewnętrznej RDT410:

- Sterowanie temperaturą powietrza nawiewanego
- Sterowanie temperaturą powietrza nawiewanego na podstawie temperatury zewnętrznej
- Sterowanie kaskadowe nawiewu powietrza powrotnego (pomieszczenia)
- Sterowanie obiegiem grzewczym z charakterystyką grzania
- Sterowanie ciepłą wodą użytkową

Modele sterowania w urządzeniu RDT405

1. Sterowanie temperaturą

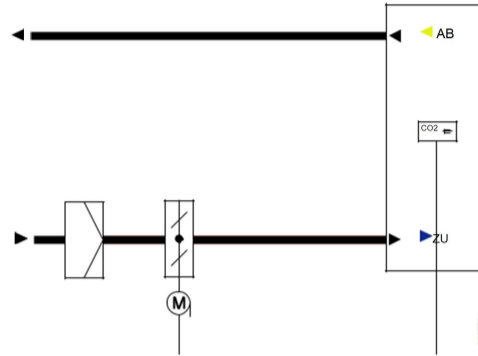


Wykorzystywana jest pętla sterowania PI. Wyjścia analogowe można skonfigurować dla następujących kombinacji:

AO1	AO2	Symbole na wyświetlaczu
1 Ogrzewanie	-	☀️
2 Chłodzenie	-	❄️

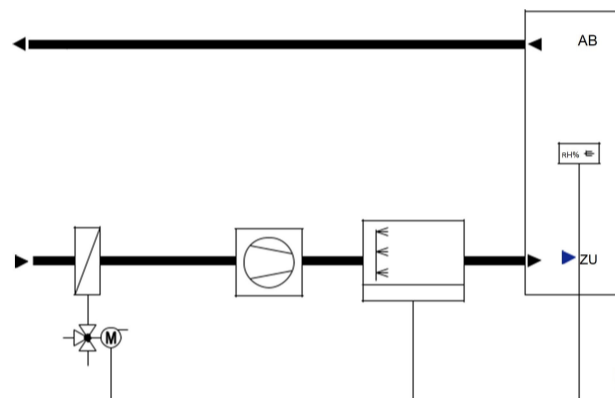
	AO1	AO2	Symbole na wyświetlaczu
3	Ogrzewanie	Chłodzenie	/ ☀️ ❄️
4	Ogrzewanie	Ogrzewanie	// ☀️ ☀️
5	Chłodzenie	Chłodzenie	// ❄️ ❄️
6	Ogrzewanie	Przepustnice	/ ☀️ 📏
7	Chłodzenie	Przepustnice	/ ❄️ 📏
8	Styk przełączający	-	↻

2. Sterowanie CO2



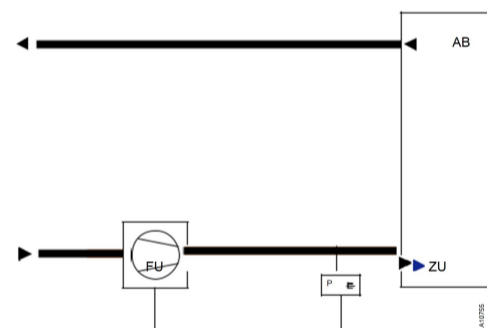
Wykorzystywana jest pętla sterowania PI. Możliwe jest ustalenie minimalnego/maksymalnego limitu wyjścia.

3. Sterownik uniwersalny



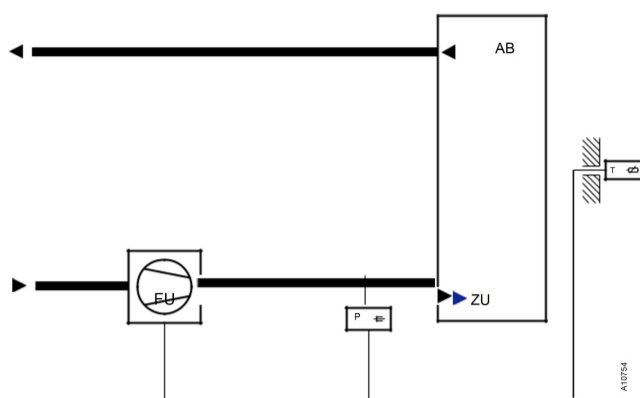
Wykorzystywany jest sterownik PI. W przypadku kontroli wilgotności, AO1 służy do nawilżania (kontrola pozytywna), a AO2 do osuszania (kontrola negatywna).

4. Sterowanie ciśnieniem



Wykorzystywana jest pętla sterowania PI. Przetwornik ciśnienia musi mieć sygnał wyjściowy 0...10 V. Zakres pomiarowy można ustawić do 2500 kPa.

5. Sterowanie ciśnieniem w zależności od temperatury zewnętrznej

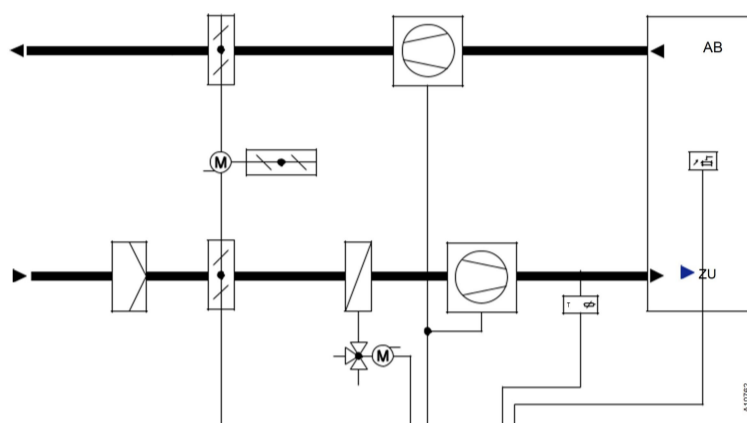


Wykorzystywana jest pętla sterowania PI. Wartość ustawienia ciśnienia jest definiowana na podstawie temperatury zewnętrznej, a zakres temperatur jest ustawiony na 20...60 °C. Przetwornik ciśnienia musi mieć sygnał wyjściowy 0...10 V. Zakres pomiarowy można ustawić do 2500 kPa.

Modele sterowania w urządzeniu RDT410

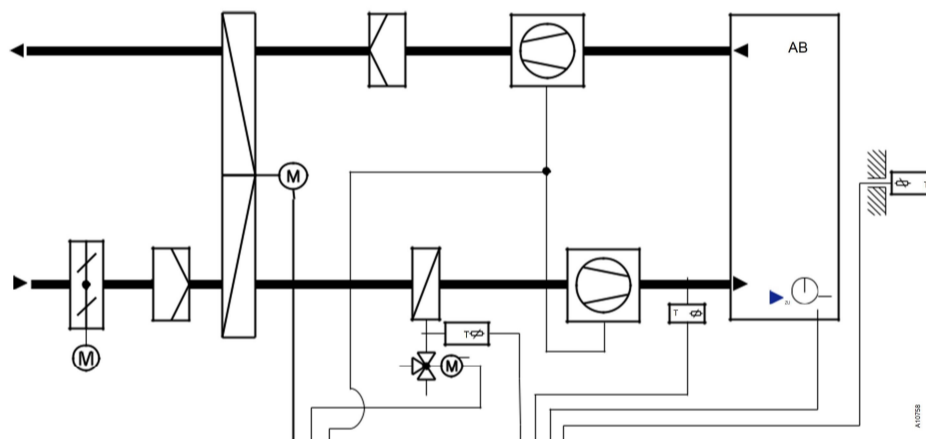
Tryby sterowania są dostępne dla obu opcji urządzenia RDT410, zarówno 24 V, jak i 230 V.

1. Sterowanie doprowadzaniem powietrza



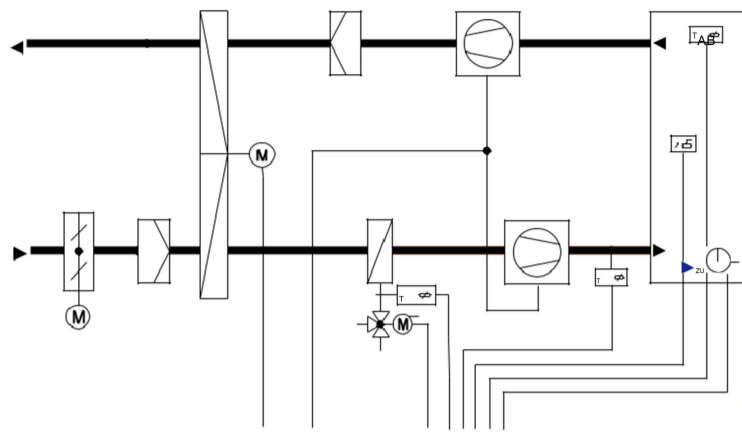
Wykorzystywana jest pętla sterowania PI.

2. Sterowanie doprowadzaniem ciśnienia w zależności od temperatury zewnętrznej



Wykorzystywana jest pętla sterowania PI. Wartość ustawienia jest definiowana automatycznie w zależności od temperatury zewnętrznej.

3. Sterowanie kaskadowe nawiewem i wywiewem powietrza w pomieszczeniu (powietrze powrotne)

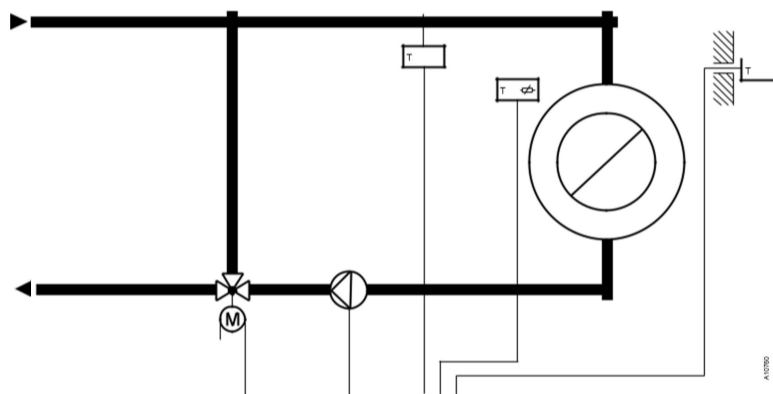


Wykorzystywany jest regulator kaskadowy P-PI. Można ustawić maksymalne i minimalne limity dla powietrza nawiewanego. Należy użyć czujnika powietrza powrotnego lub czujnika temperatury pokojowej.

W przypadku trybów sterowania 1...3 wyjścia analogowe można wybierać w kombinacjach przedstawionych poniżej.

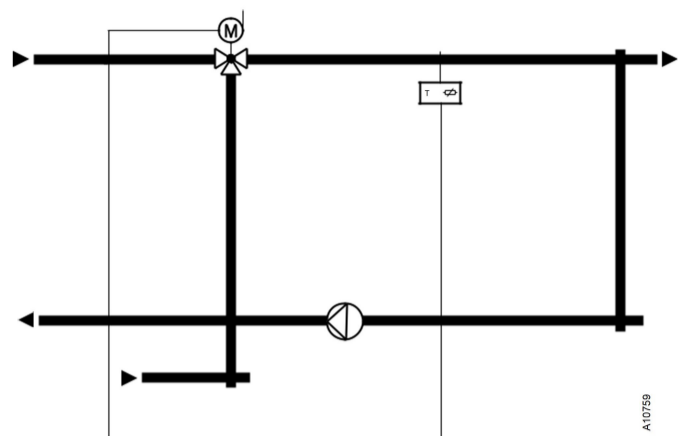
AO1	AO2	Symbole na wyświetlaczu
1 Ogrzewanie		/
2 Chłodzenie		/
3 Ogrzewanie	Chłodzenie	//
4 Ogrzewanie	Ogrzewanie	//
5 Chłodzenie	Chłodzenie	//
6 Ogrzewanie	Przepustnice	/ ☀
7 Chłodzenie	Przepustnice	/ ❄

4. Sterowanie obiegiem grzewczym



Wykorzystywana jest pętla sterowania PI. Wartość ustawienia temperatury doprowadzania jest określana automatycznie w zależności od temperatury zewnętrznej.

5. Sterowanie ciepłą wodą



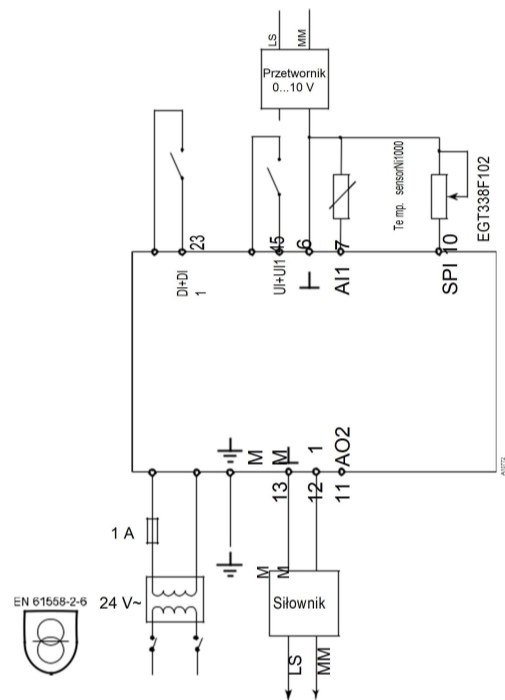
Wykorzystywana jest pętla sterowania PID.

Utylizacja

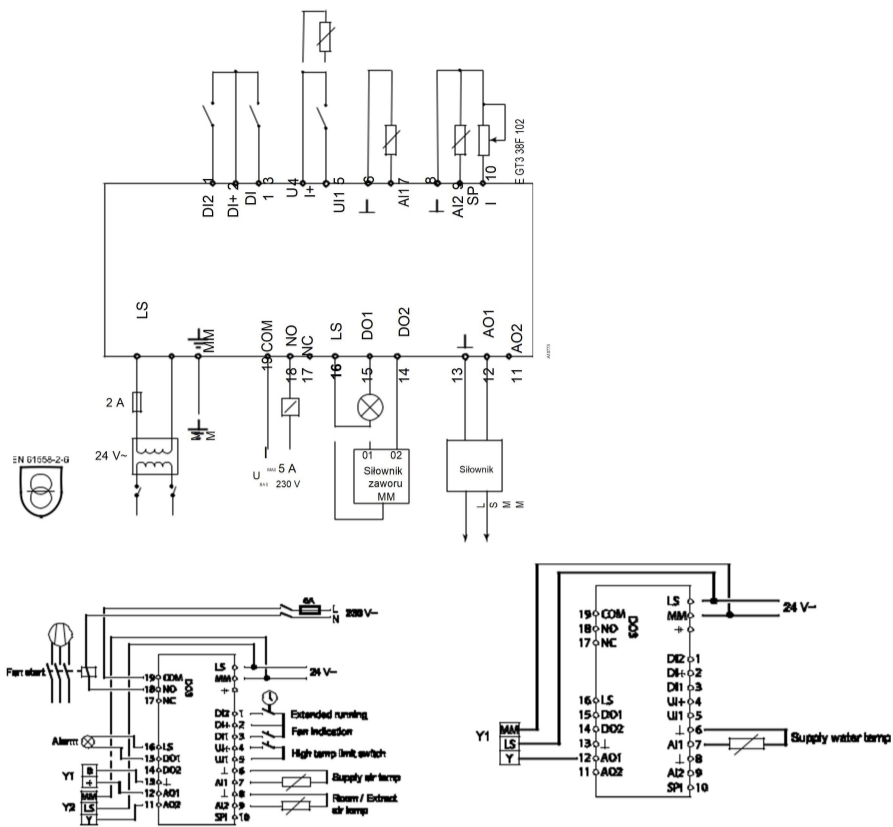
Przy użyciu produktu należy ściśle przestrzegać obowiązujących przepisów lokalnych. Więcej informacji na temat materiałów można znaleźć w deklaracji dotyczącej materiałów i ochrony środowiska opracowanej dla tego produktu.

Schemat połączeń

RDT 405



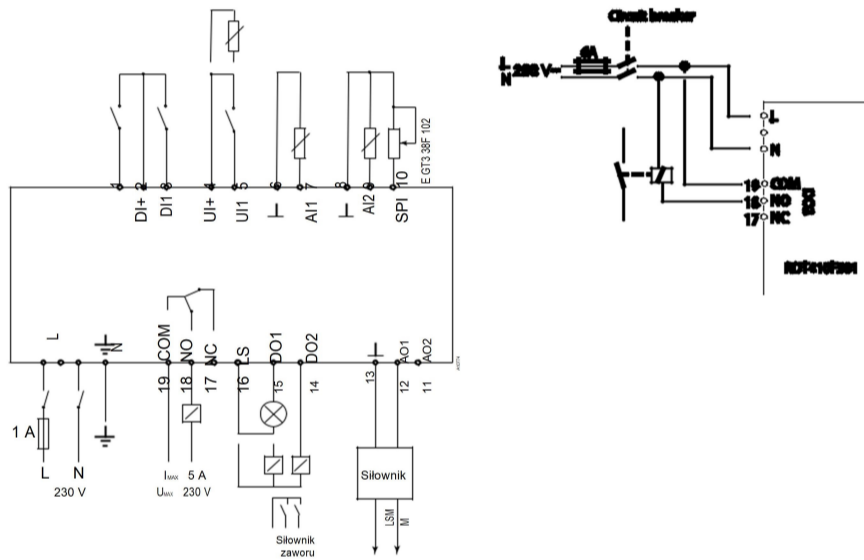
RDT410F201

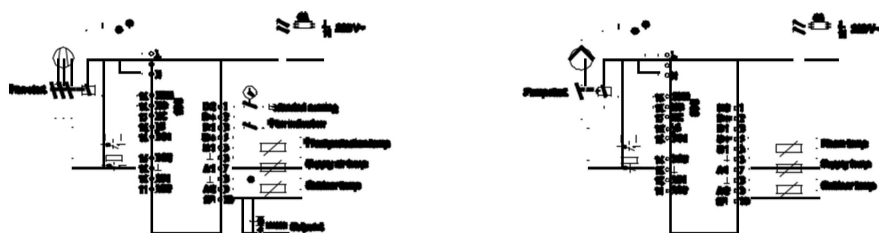


Przypisanie zacisków: RDT410 z elementem grzewczym (elektrycznym) i przepustnicami
Sterowanie kaskadowe

Tryb sterowania 5: przypisanie zacisków w RDT410F201 z 0...10 V
Siłownik

Schemat połączeń w urządzeniu RDT410F301

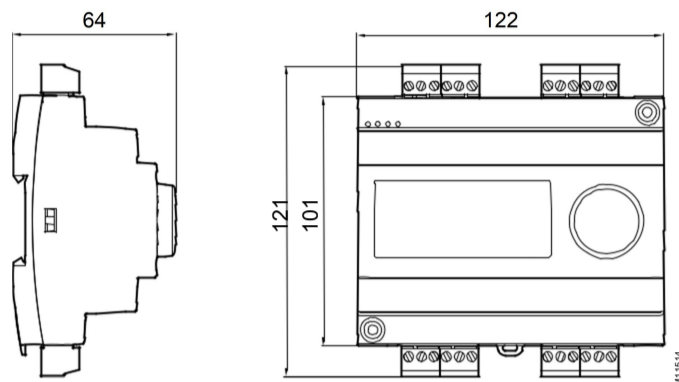




Przypisanie zacisków w urządzeniu RDT410F301 z elementem grzewczym (woda), wyjście zmiennoprzecinkowe. Temperatura doprowadzania powietrza jest określana na podstawie temperatury zewnętrznej z zewnętrznym przetwornikiem nastawy.

Tryb sterowania 4: przypisanie zacisków w urządzeniu RDT410F301 z silownikiem 3-punktowym i czujnikiem temperatury w pomieszczeniu (urządzenie może również być wykorzystywane bez czujnika temperatury w pomieszczeniu)

Rysunek wymiarowy



Fr. Sauter AG
Im Surinam 55
CH-4016 Basel
Tel. +41 61 - 695 55 55
www.sauter-controls.com